

# СТРОИТЕЛЬНЫЙ КОНТРОЛЬ

*Борков Павел Валерьевич,  
к.т.н., доцент Липецкого государственного технического университета  
Инженерно-строительный факультет*

# СТРОИТЕЛЬНЫЙ КОНТРОЛЬ

**Строительный контроль** – процедура в процессе строительства, реконструкции, капитального ремонта объектов капитального строительства в целях проверки соответствия выполняемых работ проектной документации, требованиям технических регламентов, результатам инженерных изысканий, требованиям градостроительного плана земельного участка, включающая проведение измерений экспертизы, испытаний или оценки одной или нескольких характеристик технологических процессов, применяемых строительных материалов, объектов капитального строительства или их частей, а также учет выполнения работ, итоговую проверку выполненных работ и подготовку заключения о соответствии.

НЕКОММЕРЧЕСКОЕ ПАРТНЕРСТВО  
«БЕЗОПАСНОСТЬ В СТРОИТЕЛЬСТВЕ»

БЕЗОПАСНОСТЬ СТРОИТЕЛЬСТВА  
И ОСУЩЕСТВЛЕНИЕ  
СТРОИТЕЛЬНОГО КОНТРОЛЯ

МЕТОДИЧЕСКОЕ ПОСОБИЕ

Издание официальное

Москва – 2011

## ***СТРОИТЕЛЬНЫЙ КОНТРОЛЬ***

- Согласно статье 53 Градостроительного кодекса Российской Федерации от 29 декабря 2004 г. № 190-ФЗ (далее – Градостроительный кодекс Российской Федерации) члены саморегулируемой организации (далее - СРО) в области строительства, реконструкции и капитального ремонта обязаны осуществлять своими силами строительный контроль
- В настоящее время согласно постановлению Правительства Российской Федерации от 16.02.2008 №87 «О составе разделов проектной документации и требования к их содержанию» в сводный сметный расчет стоимости строительства должен включаться раздел «Строительный контроль».

## СТРОИТЕЛЬНЫЙ КОНТРОЛЬ

- Согласно Постановлению Правительства Российской Федерации от 21 июня 2010 г. N 468 «О порядке проведения строительного контроля при осуществлении строительства, реконструкции и капитального ремонта объектов капитального строительства» установить, что в отношении объектов капитального строительства, финансируемых полностью или частично с привлечением средств федерального бюджета:
- а) если подготовка проектной документации завершена и принята заказчиком** по акту приемки выполненных работ до вступления в силу настоящего Постановления, заказчик проектной документации вправе направить ее на государственную экспертизу без проведения дополнительных работ, связанных с осуществлением расчета размера затрат на проведение строительного контроля;
- б) отсутствие расчета размера затрат на проведение строительного контроля в проектной документации,** представленной на государственную экспертизу, в случае, указанном в подпункте "а" настоящего пункта, а также в случае если государственная экспертиза проектной документации не завершена до вступления в силу настоящего Постановления, не является основанием для подготовки отрицательного заключения государственной экспертизы проектной документации;
- в) при отсутствии в проектной документации расчета размера затрат на проведение строительного** контроля финансирование расходов на его осуществление производится за счет средств, предусмотренных на непредвиденные работы и затраты в сводном сметном расчете стоимости строительства, в размере, не превышающем размер, рассчитанный в соответствии с пунктом 15 Положения, утвержденного настоящим Постановлением, за исключением случаев, если затраты на проведение строительного контроля на дату вступления в силу настоящего Постановления превысили установленный размер.

# СТРОИТЕЛЬНЫЙ КОНТРОЛЬ

## СОДЕРЖАНИЕ

### Введение

1. Термины и определения.
2. Методология строительного контроля, в том числе на особо опасных технически сложных и уникальных объектах  
2.1. Нормативно-правовое и нормативно-техническое обеспечение осуществления строительного контроля
3. Порядок проведения строительного контроля при осуществлении конкретных видов работ, в том числе на особо опасных, технически сложных и уникальных объектах
4. Судебная практика и правонарушения в области строительной деятельности

Приложение 1. Перечень нормативных документов

Приложение 2. Перечень технической литературы

Приложение 3. Вопросы к программе (с ответами)

Приложение 4. Хрестоматия

## СТРОИТЕЛЬНЫЙ КОНТРОЛЬ

- *В настоящее время контроль в процессе строительства, реконструкции, капитального ремонта объектов капитального строительства проводится согласно СП 48.13330.2011 «Организация строительства» (актуализированная редакция одноименного СНиП 12-01-2004).*

*Согласно положениям статей 706 и 749 части 2 Гражданского кодекса Российской Федерации от 26 января 1996г. застройщик (заказчик), а также лицо, осуществляющее строительство, вправе привлечь к исполнению своих обязательств в области строительного контроля аккредитованные строительные лаборатории, специализированные организации, выполняющие геодезические работы, осуществляющие мониторинг технического состояния строительных конструкций строящегося здания, зданий, попадающих в зону строительства, а также прилегающей к строительной площадке территории. Нормативной основой для осуществления указанных видов контроля является СНиП 1.06.05-85 «Положение об авторском надзоре проектных организаций за строительством предприятий, зданий и сооружений».*

## СТРОИТЕЛЬНЫЙ КОНТРОЛЬ

- *Постановление Правительства Российской Федерации от 21 июня 2010 г. №468 «О порядке проведения строительного контроля при осуществлении строительства, реконструкции и капитального ремонта объектов капитального строительства» устанавливает порядок проведения строительного контроля при осуществлении строительства, реконструкции и капитального ремонта (далее - строительство) объектов капитального строительства независимо от источников их финансирования, а также порядок определения размера затрат на проведение строительного контроля и численности работников, осуществляющих строительный контроль, по объектам, финансируемым полностью или частично с привлечением средств федерального бюджета.*

## СТРОИТЕЛЬНЫЙ КОНТРОЛЬ

### *2.1.2. Система менеджмента качества для лабораторий строительного контроля. Нормативные требования к инструментальной базе*

*Настоящий раздел определяет внедрение системы менеджмента качества для процедур строительного контроля. В нем содержатся все требования, которым испытательные (строительные) лаборатории (далее – лаборатории) должны соответствовать, если они намерены показать, что у них действует система качества, что они технически компетентны и способны получать технически обоснованные результаты.*

*Все возрастающее использование систем качества в целом усилило необходимость удостовериться в том, что лаборатории, входящие в состав более крупных организаций или предлагающие другие услуги, могут использовать системы качества, считающиеся соответствующими ИСО 9001 или ИСО 9002 и настоящему стандарту. Особое внимание поэтому обращалось на включение всех требований ИСО 9001 и ИСО 9002, которые относятся к сфере услуг по испытаниям и калибровкам, охватываемой системой качества лаборатории.*



## **СТРОИТЕЛЬНЫЙ КОНТРОЛЬ**

### **2.1.2.1. Персонал**

**Руководство лабораторией гарантирует компетентность всех, кто работает со специальным оборудованием, проводит испытания и/или калибровки, оценивает результаты и подписывает отчеты об испытаниях и сертификаты о калибровке.**

**За стажерами должен быть обеспечен соответствующий надзор.**

**Специфические задачи должны поручаться персоналу с учетом соответствующего образования, подготовки, опыта и/или проявляемого мастерства.**

**Персонал, ответственный за содержание отчетов об испытаниях, помимо соответствующей квалификации, подготовки, опыта и удовлетворительных знаний по проводимым испытаниям, должен также обладать:**

- необходимым знанием технологии производства испытываемых изделий, материалов, продукции или способа, которым они применяются или должны применяться, а также дефектов или возможных ухудшений качества при использовании или обслуживании;**
- знанием основных требований, содержащихся в законодательстве и стандартах;**
- пониманием значимости обнаруженных отклонений по сравнению с нормальным использованием соответствующих изделий, материалов, продукции.**

## **СТРОИТЕЛЬНЫЙ КОНТРОЛЬ**

### ***2.1.2.2. Помещения и условия окружающей среды***

Условия проведения испытаний и/или калибровок, включая (но не ограничиваясь этим) источники энергии, освещение и окружающую среду, должны содействовать правильному проведению испытаний и/или калибровок.

Лаборатория должна обеспечить, чтобы условия окружающей среды не сводили на нет результаты работы или неблагоприятно сказались на требуемом качестве любого измерения. Особое внимание должно быть уделено тем случаям, когда отбор образцов и испытания и/или калибровки проводятся не в стационарных помещениях лаборатории. Технические требования к помещениям и условиям окружающей среды, которые могут оказать влияние на результаты испытаний и калибровок, должны быть задокументированны.

### ***2.1.2.3. Методы испытаний и калибровок, а также оценка пригодности методов***

Лаборатория в своей деятельности должна использовать методы и процедуры, соответствующие области ее деятельности. Они включают отбор образцов, обращение с ними, транспортирование, хранение и подготовку изделий, подлежащих испытаниям и/или калибровке, и, если уместно, оценку неопределенностей измерений, а также статистические методы анализа данных испытаний и/или калибровок.

#### ***2.1.2.4. Оборудование***

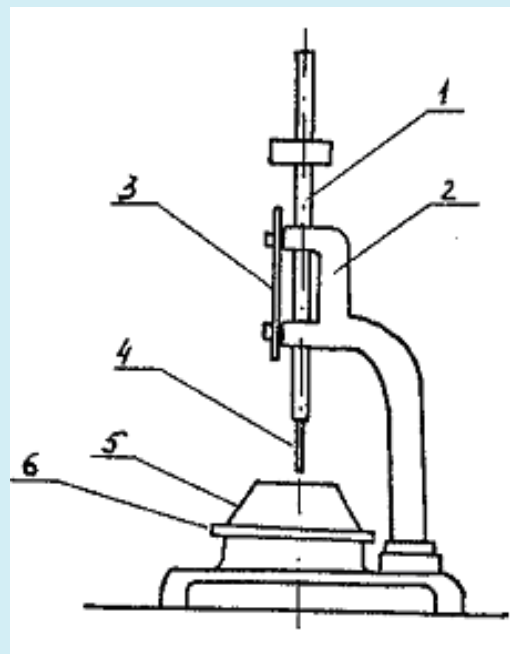
Лаборатория должна располагать оборудованием всех видов для отбора образцов, измерений и испытаний, требуемым для правильного проведения испытаний и/или калибровок (включая отбор проб, подготовку изделий, подлежащих испытаниям и/или калибровке, обработку и анализ данных испытаний и/или калибровок). В случаях, когда лаборатория нуждается в использовании оборудования, находящегося вне ее постоянного контроля, она должна удостовериться, что требования настоящего стандарта выполняются.

## СТРОИТЕЛЬНЫЙ КОНТРОЛЬ

### *2.1.3. Требования к лаборатории*

При аккредитации лабораторий в качестве стандарта, устанавливающего требования, используется международный стандарт ИСО/МЭК 17025, который доступен на русском языке как ГОСТ Р ИСО/МЭК 17025-2006. Деятельность органов по аккредитации лабораторий регламентируется международным стандартом ИСО/МЭК 17011, который доступен на русском языке как ГОСТ ИСО/МЭК 17011-2009. Процедура аккредитации должна проводиться в соответствии со следующими принципами: добровольность (аккредитуют только те лаборатории, которые изъявляют желание подвергнуться процедуре), независимость (органы по аккредитации не должны быть связаны с аккредитуемыми лабораториями общими интересами), компетентность (органы по аккредитации должны быть охвачены системой внешней проверки их компетентности, как правило со стороны других органов по аккредитации), доступность (аккредитация должна проводиться по правилам, которые являются общедоступными), равноправность (ко всем лабораториям предъявляются одинаковые требования).

# СТРОИТЕЛЬНЫЙ КОНТРОЛЬ



Определение нормальной плотности цементного теста производят на приборе  
Вика

## **СТРОИТЕЛЬНЫЙ КОНТРОЛЬ**

### ***2.2. Предмет, объекты, содержание, формы, способы и методы строительного контроля***

Строительный контроль является многоуровневой интегрированной системой и включает в себя ряд мероприятий и процедур, обязательных для выполнения на всех этапах (стадиях) строительства, реконструкции, капитального ремонта объекта капитального строительства.

Строительный контроль состоит из строительного контроля застройщика (заказчика), лабораторного контроля, геодезического контроля, производственного контроля, авторского надзора, контроля по вопросам инженерных изысканий.

Строительный контроль может по решению застройщика (заказчика) осуществляться посредством мониторинга технического состояния зданий и сооружений, отдельных конструкций и конструктивных систем, мониторинга окружающей застройки и экологической обстановки.

## СТРОИТЕЛЬНЫЙ КОНТРОЛЬ

### 2.2.2. Финансирование строительного контроля

В соответствии с Градостроительным кодексом Российской Федерации от 29 декабря 2004 г. №190-ФЗ, Федеральным законом от 27 июля 2010 г. № 240-ФЗ «О внесении изменений в Градостроительный кодекс Российской Федерации и отдельные законодательные акты Российской Федерации», Постановлением Правительства Российской Федерации от 21 июня 2010 г. №468 «О порядке проведения строительного контроля при осуществлении строительства, реконструкции, капитального ремонта объектов капитального строительства» и приказом Министерства регионального развития Российской Федерации от 30 декабря 2009 года № 624 «Об утверждении Перечня видов работ по инженерным изысканиям, по подготовке проектной документации, по строительству, реконструкции, капитальному ремонту объектов капитального строительства, которые оказывают влияние на безопасность объектов капитального строительства» настоящий вид работ носит название:

«Строительный контроль». Согласно приказу Министерства регионального развития Российской Федерации от 30 декабря 2009 г. № 624, этот вид работ прописан в пунктах 32 - 32.14. Для осуществления настоящего вида работ необходимо получить свидетельство о допуске к нему, как виду работ, оказывающему влияние на безопасность в строительстве. Для этого необходимо обратиться в одну из СРО.



## СТРОИТЕЛЬНЫЙ КОНТРОЛЬ

### *2.3.1. Требования к исполнительной документации*

Требования к составу и порядку ведения исполнительной документации при строительном контроле разработаны в соответствии с Градостроительным Кодексом Российской Федерации.

Настоящие Требования регламентируют порядок ведения исполнительной документации при строительном контроле.

Исполнительная документация ведется лицом, осуществляющим строительный контроль.

Исполнительная документация представляет собой документы, подтверждающие соответствие выполненных работ, конструкций и участков сетей инженерно-технического обеспечения техническим регламентам (нормам и правилам) и проектной документации, полученные и оформленные при осуществлении строительного контроля.

## СТРОИТЕЛЬНЫЙ КОНТРОЛЬ

К исполнительной документации относятся:

- акты приемки геодезической разбивочной основы;
- исполнительные геодезические схемы фактического положения возведенных конструкций, элементов и частей зданий, сооружений;
- исполнительные схемы и профили инженерных сетей и подземных сооружений;
- общий журнал работ;
- специальные журналы по отдельным видам работ, журналы входного и операционного контроля качества;
- журнал авторского надзора проектных организаций (при осуществлении авторского надзора);
  - акты освидетельствования скрытых работ;
  - акты промежуточной приемки ответственных конструкций;
  - акты испытаний и опробования оборудования, систем и устройств;
  - акты приемки инженерных систем;
- исполнительные схемы расположения зданий, сооружений на местности (посадки);
- рабочие чертежи на строительство объекта с надписями о соответствии выполненных в натуре работ этим чертежам (с учетом внесенных в них изменений), сделанных ответственными лицами проектной организации и уполномоченными представителями застройщика или заказчика;
  - акт приемки объекта капитального строительства;
  - техническая ключевая справка установленной формы.
- другие документы, отражающие фактическое исполнение проектных решений, с учетом специфики выполнения соответствующих видов работ.

## СТРОИТЕЛЬНЫЙ КОНТРОЛЬ

### *2.4. Методика входного контроля проектной документации*

Лицо, осуществляющее строительство, выполняет входной контроль переданной ему для исполнения рабочей документации, передает застройщику (заказчику) перечень выявленных в ней недостатков, проверяет их устранение.

Срок выполнения входного контроля проектной документации устанавливается в договоре.

Одновременно лицо, осуществляющее строительство, может проверить возможность реализации проекта известными методами, определив, при необходимости, потребность в разработке новых технологических приемов и оборудования, а также возможность приобретения материалов, изделий и оборудования, применение которых предусмотрено проектной документацией, и соответствие фактического расположения указанных в проектной документации мест и условий подключения временных инженерных коммуникаций (сетей) к наружным сетям инженерно-технического обеспечения для обеспечения стройплощадки электроэнергией, водой, теплом, паром.

## СТРОИТЕЛЬНЫЙ КОНТРОЛЬ

### *2.5. Методика приемки геодезической разбивочной основы*

В процессе возведения сооружений (зданий) или прокладки инженерных сетей строительной организацией (генподрядчиком, субподрядчиком) следует проводить геодезический контроль точности геометрических параметров сооружений (зданий), который является обязательной составной частью производственного контроля качества.

Геодезический контроль точности геометрических параметров сооружений (зданий) заключается в следующем:

- геодезической (инструментальной) проверке соответствия положения элементов, конструкций и частей сооружений (зданий) и инженерных сетей проектным требованиям в процессе их монтажа и временного закрепления (при операционном контроле);
- исполнительной геодезической съемке планового и высотного положения элементов, конструкций и частей сооружений (зданий), постоянно закрепленных по окончании монтажа (установки, укладки), а также фактического положения подземных инженерных сетей.

## ***СТРОИТЕЛЬНЫЙ КОНТРОЛЬ***

### ***2.6. Входной и операционный контроль строительных материалов, изделий и конструкций***

Строительные конструкции, изделия, материалы и инженерное оборудование, поступающие на строительную площадку, должны пройти входной контроль. Производители работ (мастера) обязаны проверить путем внешнего осмотра и выполнения необходимых замеров соответствие качества поступающих конструкций, изделий, материалов и инженерного оборудования требованиям рабочих чертежей, государственных стандартов, технических условий.

При выполнении входного контроля на комплектовочных базах прорабу (мастеру) должны быть представлены документы (паспорта, сертификаты, акты и т.д.), подтверждающие качество поставляемых материалов и изделий.

При возникновении сомнений в качестве поставляемых материалов прораб (мастер) обязан потребовать контрольной проверки поступивших материалов изделий.

## СТРОИТЕЛЬНЫЙ КОНТРОЛЬ

### 2.6.1. Контроль рельсовых крановых путей

Устройство наземных рельсовых крановых путей должно осуществляться на основе предварительно разработанных решений по организации строительства и технологии производства работ, которые должны быть приняты в проекте организации строительства и проектах производства работ (ППР), в соответствии с требованиями [ГОСТ Р 51248-99](#), [СНиП 3.02.01-87](#), [ПБ 10-14-92](#) «Правила устройства и безопасной эксплуатации грузоподъемных кранов», Правил устройства электроустановок и другой технологической документации, утвержденной в установленном порядке.

Строительные организации, осуществляющие устройство наземных рельсовых крановых путей, должны иметь лицензии на соответствующие виды деятельности, выданные Федеральным или региональными органами по лицензированию строительной деятельности.

Работы по устройству наземных рельсовых крановых путей должны выполняться квалифицированным персоналом, прошедшим специальную подготовку и обладающим надлежащими навыками по выполнению данных работ.

## СТРОИТЕЛЬНЫЙ КОНТРОЛЬ

### 2.6.2. Входной контроль качества сборных бетонных и железобетонных изделий и конструкций

Входной контроль качества сборных бетонных и железобетонных изделий и конструкций должен осуществляться в соответствии с требованиями проекта, требованиями государственных стандартов и технических условий на конкретную продукцию, предусмотренную проектом, ППР и другой технологической документации, утвержденной в установленном порядке.

На строительной площадке в процессе входного контроля:

- необходимо проверить наличие сопроводительной документации о качестве изделий и конструкций и полноту содержащихся в ней данных;
- по имеющейся сопроводительной документации и маркировке необходимо убедиться в соответствии поступивших изделий и конструкций требованиям проекта;
- необходимо путем внешнего осмотра проверить отсутствие на изделиях и конструкциях недопустимых дефектов внешнего вида;
- необходимо убедиться в соответствии поступивших изделий и конструкций требованиям нормативной документации, для чего произвести требуемые замеры геометрических параметров изделий и конструкций, а также необходимые лабораторные испытания;
- при возникновении каких-либо сомнений в качестве поступивших изделий и конструкций должны быть вызваны представители строительной лаборатории или функциональных служб, ответственных за поставку.

## СТРОИТЕЛЬНЫЙ КОНТРОЛЬ

### 2.6.3. Конструкции и изделия бетонные и железобетонные сборные. Общие технические требования

Конструкции должны быть изготовлены в соответствии с требованиями государственного стандарта [ГОСТ 13015.0-83](#)\* или технических условий на конструкции конкретных видов по утвержденной в установленном порядке проектной документации, а также технологической документации, содержащей требования к изготовлению конструкций на всех стадиях производственного процесса.

Конструкции должны удовлетворять установленным при проектировании требованиям по прочности, жесткости и трещиностойкости и в случаях, если в стандартах или технических условиях на эти конструкции предусмотрены испытания их нагружением - выдерживать при таких испытаниях контрольные нагрузки.

Бетоны конструкций должны удовлетворять требованиям государственных стандартов на эти бетоны.



## СТРОИТЕЛЬНЫЙ КОНТРОЛЬ

### *2.7. Авторский надзор строительства*

Авторский надзор за строительством объекта является одним из видов работ неразрывно связанных со строящимся объектом и в соответствии с п. 2 статьи 740 Гражданского кодекса Российской Федерации осуществляется на основании договора строительного подряда, заключаемого между заказчиком и проектной организацией, разработавшей рабочую документацию.

Если рабочая документация разрабатывалась с привлечением субподрядных организаций, указанный договор заключается с генеральной проектной организацией, которая в свою очередь на договорной основе привлекает субподрядные организации.

Заключение договоров подряда на осуществление авторского надзора по прямым договорам между заказчиком и специализированной организацией без согласия генеральной проектной организации, как правило, не допускается.

## СТРОИТЕЛЬНЫЙ КОНТРОЛЬ

### *2.8. Мониторинг технического состояния зданий и сооружений*

Мониторинг технического состояния зданий и сооружений (далее – мониторинг) является дополнительным средством, подтверждающим качественное выполнение проектных и строительных работ, использования сертифицированных строительных материалов, изделий и конструкций, надлежащих методов строительного контроля и приемки и, соответственно, обеспечение безопасности и долговременной надежности объектов капитального строительства.

Процедуры мониторинга не отменяют и не заменяют обязательность выполнения участниками строительного процесса требований проекта и условий контрактов по строительному контролю, качеству строительномонтажных работ, требований нормативно-технических документов по обеспечению надежности и безопасности зданий и сооружений, установленных Градостроительным кодексом Российской Федерации.

## СТРОИТЕЛЬНЫЙ КОНТРОЛЬ

### *2.9. Строительно-техническая экспертиза, строительные риски. Применение современных информационных технологий в строительном контроле*

Строительно-техническая экспертиза - это процесс установления соответствия между заданными параметрами инвестиционно-строительного проекта или характеристиками объекта недвижимости и фактическими, осуществляемый специализированной, негосударственной или государственной судебно-экспертной организацией, не находящейся в организационно-правовой или иной зависимости от субъектов арбитражного или гражданского спора.

Строительно-техническая экспертиза проводится по различным юридическим основаниям, основным из которых является договор с Заказчиком (во внесудебном порядке), в остальных случаях основанием является определение суда (арбитражного суда) в рамках гражданского или арбитражного процесса, а так же постановление следователя или дознавателя в рамках возбужденного уголовного дела.

## **СТРОИТЕЛЬНЫЙ КОНТРОЛЬ**

### **2.10. Приемка и ввод в эксплуатацию законченных строительством объектов**

Порядок приемки и ввода объекта законченного строительством в эксплуатацию регламентирован, на сегодняшний день, двумя документами:

- статьей 55 Градостроительного кодекса Российской Федерации;
- Положением об осуществлении государственного строительного надзора (далее –ГСН), утвержденным, постановлением Правительства Российской Федерации от 1 февраля 2006г. №54 «О государственном строительном надзоре».

Согласно первому документу разрешение на ввод объекта в эксплуатацию выдается органом, выдавшим разрешение на строительство. Указанная статья устанавливает, что для ввода в эксплуатацию объекта законченного строительством застройщик обращается в орган, выдавший разрешение на строительство, с заявлением о выдаче разрешения на ввод объекта в эксплуатацию. К заявлению прилагается пакет документов, причем перечень этих документов строго ограничен и не может быть расширен по желанию стороны, принимающей на рассмотрение документы. Срок рассмотрения документов ограничен десятью сутками. За эти десять суток должно быть оформлено и выдано застройщику разрешение на ввод объекта в эксплуатацию, либо дан аргументированный отказ.

## **СТРОИТЕЛЬНЫЙ КОНТРОЛЬ**

### ***3.1. Строительный контроль за общестроительными работами***

***Порядок проведения строительного контроля при осуществлении подготовительных и земляных работ при строительстве, реконструкции, капитальном ремонте объектов капитального строительства***

При осуществлении строительства, реконструкции, капитального ремонта объекта капитального строительства лицом, осуществляющим строительство на основании договора с застройщиком или заказчиком, застройщик или заказчик должен подготовить земельный участок для строительства и объект капитального строительства для реконструкции или капитального ремонта, а также передать лицу, осуществляющему строительство, материалы инженерных изысканий, проектную документацию, разрешение на строительство.

## ***СТРОИТЕЛЬНЫЙ КОНТРОЛЬ***

### ***Строительный контроль при расчистке территории и подготовке ее к застройке***

Строительному контролю подлежит:

- вынос проекта в натуру;
- производство работ по вырубке деревьев и кустарника, корчевке пней и уборке камней;
- сохранение плодородного слоя почвы;
- снос строений, инженерных сетей и коммуникаций;
- засыпка ям, котлованов и траншей;
- уборка и планировка территории.

### ***3.2. Строительный контроль за работами по обустройству и бетонированию скважин***

На время укладки бетона должна быть организована надёжная и оперативная связь участка работ с заводом поставщиком бетонной смеси.

В процессе производства работ по установке в скважину арматурного каркаса и её бетонированию, производитель работ должен вести журнал работ подводного бетонирования скважины, освидетельствования и приёмки полости пробуренной скважины и уширения, сводная ведомость заполненных бетоном свай.

В процессе бетонирования постоянному контролю подлежат: подвижность бетонной смеси, интенсивность укладки бетонной смеси, уровни бетонной смеси в бетонолитной трубе и в скважине, уровни нижних концов бетонолитной и обсадных труб с целью определения заглубления их в бетон, объём фактически уложенного в сваю бетона и объём бетона сваи по проекту. В зимних условиях контролируется температура укладываемой бетонной смеси и температура наружного воздуха.

## СТРОИТЕЛЬНЫЙ КОНТРОЛЬ

### 3.3. Строительный контроль за буровзрывными работами

В настоящем разделе устанавливается порядок осуществления строительного контроля и приемки буровзрывных работ при разработке скальных и мерзлых грунтов, проходке выработки в скальных породах в соответствии с требованиями Единых правил безопасности при взрывных работах и СНиП 3.02.01-87, СНиП 3.02.03-84.

До начала буровзрывных работ строительному контролю подлежит проверка выполнения следующих работ:

- расчистка и планировка площадок, разбивка на местности плана или трассы сооружения;
  - устройство временных подъездных дорог, организация водоотвода;
  - освещение рабочих площадок в случае работы в темное время суток;
- устройство на косогорах полок-уступов для работы бурового оборудования и перемещения транспортных средств;
- перенос инженерных коммуникаций, укрытие или вывод из пределов опасной зоны механизмов и другие работы, предусмотренные рабочей документацией.

При выполнении буровзрывных работ строительному контролю подлежит проверка:

- правильности выноса в натуру и соответствие расположения скважин, шпуров на местности проекту (схеме);
- соблюдения проектных размеров (диаметра, глубины) и вертикальности (заданного угла наклона) скважин, шпуров;
  - качества взрывчатых материалов и средств взрывания;
  - соответствия параметров взрывания паспорту буровзрывных работ;
- правильность определения безопасных зон для людей, зданий и сооружений;
- ведения производственно-технической документации.



## СТРОИТЕЛЬНЫЙ КОНТРОЛЬ

### ***3.4. Строительный контроль за работами в области водоснабжения и канализации***

При монтаже холодного и горячего водоснабжения строительному контролю подлежит проверка соблюдения требований, указанных в настоящем разделе.

Высота установки водоразборной арматуры (расстояние от горизонтальной оси арматуры до санитарных приборов, мм), должна быть:

- водоразборных кранов и смесителей от бортов раковин - 250, а от бортов моек - 200;
- туалетных кранов и смесителей от бортов умывальников - 200.

Высота установки кранов от уровня чистого пола, мм:

- водоразборных кранов в банях, смывных кранов унитазов, смесителей инвентарных моек в общественных и лечебных учреждениях, смесителей для ванн - 800;
- смесителей для вилдуаров с косым выпуском - 800, с прямым выпуском 1000;
- смесителей и моек клеенок в лечебных учреждениях, смесителей общих для ванн и умывальников, смесителей локтевых для хирургических умывальников - 1100;
- кранов для мытья полов в туалетных комнатах общественных зданий - 600;
- смесителей для душа - 1200.

### ***3.5. Строительный контроль за работами в области теплогазоснабжения и вентиляции***

При монтаже теплоснабжения и вентиляции строительному контролю подлежит проверка соблюдения требований, указанных в настоящем разделе. Уклоны подводов к отопительным приборам должны быть выполнены от 5 до 10 мм на длину подводки в сторону движения теплоносителя. При длине подводки до 500 мм уклон труб не должен выполняться.

Присоединение подводов к гладким стальным, чугунным и биметаллическим ребристым трубам должно быть произведено с помощью фланцев (заглушек) с эксцентрично расположенными отверстиями для обеспечения свободного удаления воздуха и стока воды или конденсата из труб.

# СТРОИТЕЛЬНЫЙ КОНТРОЛЬ

## ***3.6. Строительный контроль за работами в области пожарной безопасности.***

Строительный контроль за работами в области пожарной безопасности включает в себя:

- проверку разрешительных документов на осуществление основной деятельности строительного объекта;
  - проверку наличия положительного заключения государственной экспертизы проекта;
  - анализ выполнения требований законодательных и иных нормативных правовых актов по вопросам обеспечения пожарной безопасности;
- анализ технической и проектной документации с целью идентификации составляющих строительного объекта, представляющих потенциальную опасность возникновения пожаров;
  - анализ данных об инженерном оборудовании, о сетях инженерно-технического обеспечения, инженерно-технических мероприятиях, технологических решениях с выражением мнения относительно обоснованности применяемых решений, соответствия технического состояния инженерно сложных систем и оборудования требованиям нормативных актов;
- проверку документального и фактического соответствия систем обеспечения пожарной безопасности объекта защиты, установленным требованиям;
  - обследование строительного объекта для получения объективной информации о состоянии пожарной безопасности объекта защиты, выявления возможности возникновения и развития пожара и воздействия на людей и материальные ценности опасных факторов пожара;
  - проверку наличия на строительном объекте необходимых организационно-плановых документов по предупреждению и ликвидации пожаров;
  - проверку наличия, использования и содержания средств пожаротушения;
- анализ выполнения организационно-технических мероприятий по обеспечению пожарной безопасности;

## СТРОИТЕЛЬНЫЙ КОНТРОЛЬ

### *3.7. Строительный контроль за работами в области электроснабжения*

При производстве электромонтажных работ строительному контролю подлежит проверка соблюдения требований, указанных в настоящем разделе.

При погрузке, разгрузке, перемещении, подъеме и установке электрооборудования должны быть приняты меры по его защите от повреждений, при этом тяжеловесное электрооборудование должно надежно стропиться за предусмотренные для этой цели детали или в местах, указанных предприятием-изготовителем.

Электрооборудование и кабельная продукция, деформированная или с повреждением защитных покрытий, монтажу не подлежит до устранения повреждений и дефектов в установленном порядке.

### ***3.8. Строительный контроль при строительстве, реконструкции и капитальном ремонте сооружений связи***

Особое место при выполнении договорных обязательств Исполнителя по строительству объектов связи занимают вопросы контроля качества СМР, которое определяется соответствием их показателей требованиям проекта и нормативной документации.

В процессе технической подготовки строительного производства рекомендуется проводить следующие мероприятия, способствующие повышению качества СМР: изучение проектной документации и принятие решений по совершенствованию организации работ по внедрению прогрессивной технологии, накопленного опыта, рациональному составу механизмов, инструмента и приспособлений; обеспечению нормативной документацией, проектами производства работ, технологическими картами или технологическими схемами на весь комплекс выполняемых работ.

В процессе материально-технического обеспечения строительства целесообразны мероприятия, положительно влияющие на качество СМР, а именно: своевременная и комплектная поставка изделий, материалов, необходимых для строительства; организация проверки качества поставляемых изделий и материалов, оборудования; обеспечение нормативного качества изделий, изготавливаемых на подсобных предприятиях Исполнителя работ.

## СТРОИТЕЛЬНЫЙ КОНТРОЛЬ

### *3.9. Строительный контроль при строительстве, реконструкции и капитальном ремонте объектов нефтяной и газовой промышленности*

*Контроль качества сварных соединений трубопроводов*

*Для обеспечения требуемого уровня качества необходимо производить:*

- а) проверку квалификации сварщиков;*
- б) контроль исходных материалов, труб и трубных заготовок, запорной и распределительной арматуры (входной контроль);*
- в) систематический операционный (технологический) контроль, осуществляемый в процессе сборки и сварки;*
- г) визуальный контроль (внешний осмотр) и обмер готовых сварных соединений (для сварных соединений, выполненных двусторонней автоматической сваркой под слоем флюса - дополнительно по макрошлифам);*
- д) проверку сварных швов неразрушающими методами контроля;*
- е) механические испытания сварных соединений, выполненных стыковой контактной сваркой оплавлением, сваркой вращающейся дугой и паяных соединений.*

## СТРОИТЕЛЬНЫЙ КОНТРОЛЬ

### **3.10. Строительный контроль при строительстве, реконструкции и капитальном ремонте автомобильных дорог и аэродромов, мостов, эстакад и путепроводов**

#### ***Строительный контроль при строительстве, реконструкции и капитальном ремонте мостов, эстакад и путепроводов***

Контроль качества СМР работ при сооружении мостов, эстакад и путепроводов осуществляется с целью обеспечения их полного соответствия утвержденному проекту, рабочим чертежам, проекту производства работ, а при возведении сложных и уникальных объектов — кроме того, особых указаний и технических условий проекта (рабочего проекта), соблюдения строительных норм и правил, стандартов и технических условий.

Контроль качества СМР осуществляется:

- строительными-монтажными организациями — при проведении производственного контроля качества;
  - техническим надзором заказчика-застройщика;
  - авторским надзором проектных организаций (в случаях, когда этот надзор предусматривается);
- при проведении инспекционного контроля качества.

## СТРОИТЕЛЬНЫЙ КОНТРОЛЬ

### *3.11. Строительный контроль при устройстве железнодорожных и трамвайных путей*

#### *Контроль качества сооружения насыпей и выемок*

Конструкцию насыпей и выемок принимают в зависимости от их высоты и глубины, вида применяемого грунта, поперечного уклона местности и способов производства работ, руководствуясь при этом СНиП 32-01-95. При проектировании и сооружении земляного полотна, как правило, применяют типовые поперечные профили, кроме случаев, требующих индивидуального решения:

- для насыпей высотой более 12 м из крупнообломочных и глинистых твердых и полутвердых грунтов, более 6 м - из глинистых тугопластичных грунтов;
- в пределах болот I и III типов глубиной более 4 м и болот II типа глубиной более 3 м;
  - при уклоне дна болот I типа круче 1:10, II типа- 1:15, III типа -1:20;
- в пределах болот с торфом различной консистенции, не поддающихся классификации.



## СТРОИТЕЛЬНЫЙ КОНТРОЛЬ

### *3.12. Строительный контроль за гидротехническими и водолазными работами*

В настоящем разделе излагается порядок осуществления строительного контроля и приемки гидротехнических работ при возведении морских и речных гидротехнических сооружений как на защищенных, так и на открытых акваториях в соответствии с требованиями [СНиП 3.07.02-87](#) и [СНиП 3.02.01-87](#).

При производстве работ на судоходных участках морей и рек должен обеспечиваться безопасный пропуск судов и плавучих средств. Места производства работ должны быть оборудованы средствами навигационного ограждения.

Строительство гидротехнических сооружений у открытых побережий следует начинать, как правило, с возведения оградительных сооружений (волноломов, дамб) или их частей, если они предусмотрены проектом.

## СТРОИТЕЛЬНЫЙ КОНТРОЛЬ

### *3.13. Строительный контроль при строительстве, реконструкции и капитальном ремонте промышленных печей и дымовых труб*

Целью строительного контроля за промышленными печами, трубами и газоходами является контроль технических режимов их эксплуатации и состояния конструкций, а также своевременное выявление и правильная оценка их дефектов и повреждений.

Надзор за состоянием конструкций промышленных труб включает: очередные и внеочередные, общие или частичные осмотры, плановые или внеплановые обследования конструкций с привлечением специализированных научно-исследовательских или проектных организаций, а также технический надзор за ремонтом и реконструкцией промышленных труб и газоходов.

Частичный осмотр производится в тех случаях, когда отдельные конструктивные элементы трубы и газоходов не подвергались общему осмотру (например, футеровка трубы, внутренние части газоходов и др.).

## СТРОИТЕЛЬНЫЙ КОНТРОЛЬ

### **3.14. Строительный контроль при строительстве, реконструкции и капитальном ремонте объектов использования атомной энергии**

#### ***Выполнение геодезических работ***

Проверка наличия мест закладки геодезических знаков на чертежах генплана проекта организации строительства (ПОС) и на чертежах проекта производства работ (ППР) по планировке и застройке территории строительства.

Проверка наличия проекта производства геодезических работ (СНиП 3.01.03-84, п. 1.4) и его фактическое выполнение на объекте.

Проверка наличия в составе проекта перечня ответственных конструкций и частей зданий и сооружений, подлежащих исполнительной геодезической съемке при выполнении приемочного контроля (перечень представляется проектной организацией).

Наличие положений о геодезических службах.

Соответствие численности специалистов и рабочих и их квалификации требованиям ведомственного положения о геодезической службе.

Проверка наличия средств измерений (в соответствии с проектом геодезических работ) и документов по их метрологической поверке (СНиП 3.01.03-84, ГОСТ 8.382-80, ГОСТ 8.001-80, ГОСТ 8.054-73, ГОСТ 8.395-80 и РД 50-265-81).

## **4. СУДЕБНАЯ ПРАКТИКА И ПРАВОНАРУШЕНИЯ В ОБЛАСТИ СТРОИТЕЛЬНОЙ ДЕЯТЕЛЬНОСТИ**

### *4.1. Виды и составы административных правонарушений и уголовных преступлений в области строительной деятельности*

В теории права выделяют 4 вида ответственности за какие-либо нарушения: уголовную, административную, дисциплинарную, гражданскую. Не является исключением и ответственность, установленная за нарушение строительного законодательства.

В соответствии со ст. 58 Градостроительного кодекса (далее - ГрК РФ) лица, виновные в нарушении законодательства о градостроительной деятельности, несут дисциплинарную, имущественную, административную, уголовную ответственность в соответствии с законодательством Российской Федерации.

## **СТРОИТЕЛЬНЫЙ КОНТРОЛЬ**

### ***4.2. Правоприменительная практика***

В соответствии со ст. 62 ГрК РФ в случае причинения вреда жизни или здоровью физических лиц, имуществу физических или юридических лиц в результате нарушения законодательства о градостроительной деятельности, в течение 10 дней со дня причинения такого вреда создаются технические комиссии для установления причин такого нарушения и определения лиц, допустивших такое нарушение. При причинении такого вреда в отношении объектов, указанных в п. 5.1 ст. 6 ГрК РФ (расположенные на территории 2-х и более субъектов РФ, на континентальном шельфе, в исключительной экономической зоне РФ, объекты особо сложные и опасные, обороны и безопасности, культурного наследия, федеральные автотрассы, дипломатические консульства и представительства и т.д.), установление причин такого нарушения осуществляется в порядке, установленном Правительством Российской Федерации.

## СТРОИТЕЛЬНЫЙ КОНТРОЛЬ

### 4.3. Административная ответственность

Прежде чем перейти к анализу конкретных составов административных правонарушений, необходимо определиться, что мы понимаем под правонарушениями в сфере строительного законодательства. Следует отличать нарушения законодательства, допускаемые при строительстве, от нарушений строительного законодательства. Разница в том, что при строительстве возможны нарушения в самых разных отраслях права - трудового (невыплата зарплаты рабочим), экологического (загрязнение территории отходами), уголовного (хищение стройматериалов) и т.п. Если рассуждать о таких нарушениях, то придется проанализировать почти все, так как, допустим, при застройке территории без правоустанавливающих документов на нее ответственность наступает по ст. 7.1 КоАП РФ («Самовольное занятие земельного участка»), что входит в предмет земельного надзора. Нарушения строительного законодательства представляют собой деяния, не соответствующие требованиям, содержащимся в нормативно-правовых актах, регулирующих данную сферу отношений. Как уже говорилось выше, в предмет государственного строительного надзора входит проверка соответствия выполняемых работ требованиям технических регламентов, иных нормативных правовых актов и проектной документации. Поэтому нарушения именно этой части законов и подзаконных актов входят в сферу строительного надзора.

# СТРОИТЕЛЬНЫЙ КОНТРОЛЬ

Приложение 1  
(рекомендуемое)

## ПЕРЕЧЕНЬ НОРМАТИВНЫХ ДОКУМЕНТОВ

*При разработке настоящего пособия использованы следующие нормативно-правовые документы:*

Федеральный закон 29 декабря 2004 г. №190-ФЗ Градостроительный кодекс Российской Федерации

Федеральный закон от 30 декабря 2009 г. №384-ФЗ Технический регламент о безопасности зданий и сооружений

Постановление Правительства Российской Федерации от 16 февраля 2008 г. №87 «О составе разделов проектной документации и требования к их содержанию»

Постановление Правительства Российской Федерации от 21 июня 2010 г. №468 «О порядке проведения строительного контроля при осуществлении строительства, реконструкции и капитального ремонта объектов капитального строительства»

Постановление Правительства РФ от 1 февраля 2006 г. N 54 «О государственном строительном надзоре в Российской Федерации»

РД-11-02-2006 Требования к составу и порядку ведения исполнительной документации при строительстве, реконструкции, капитальном ремонте объектов капитального строительства и требования, предъявляемые к актам освидетельствования работ, конструкций, участков сетей инженерно-технического обеспечения

РД-03-25-2003 Типовая программа инспекции состояния строительных работ на объектах использования атомной энергии